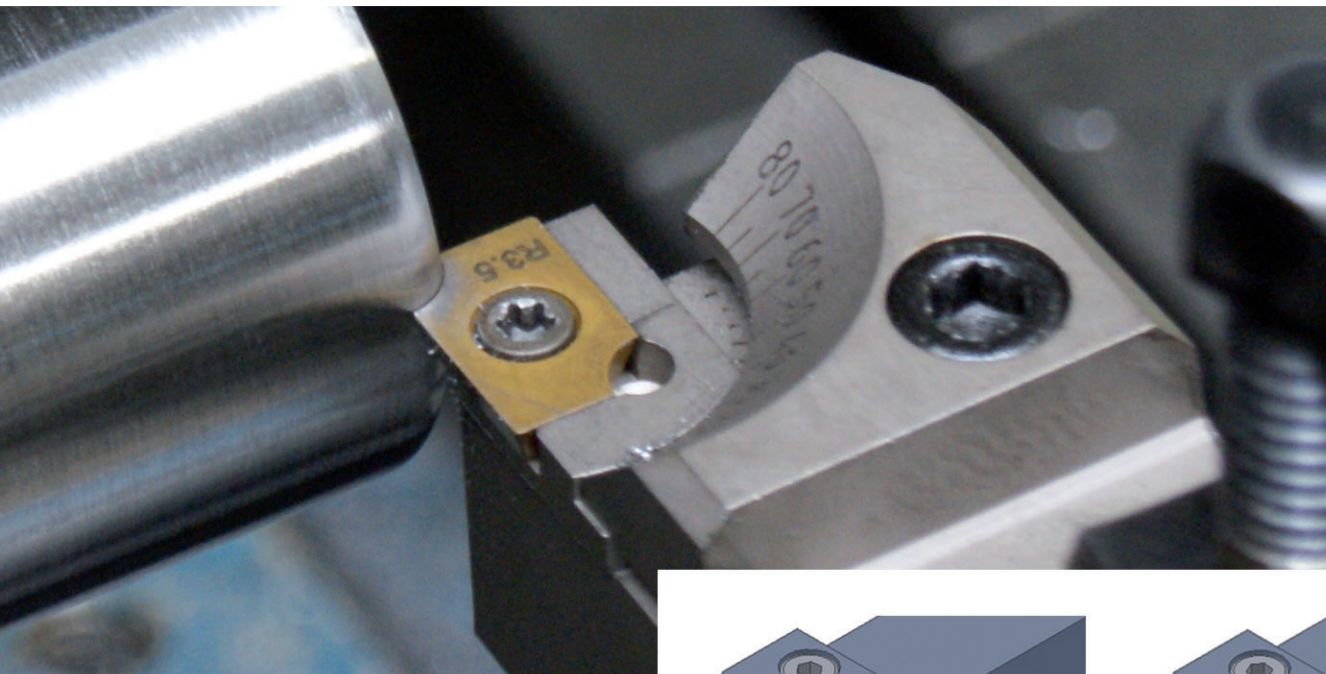
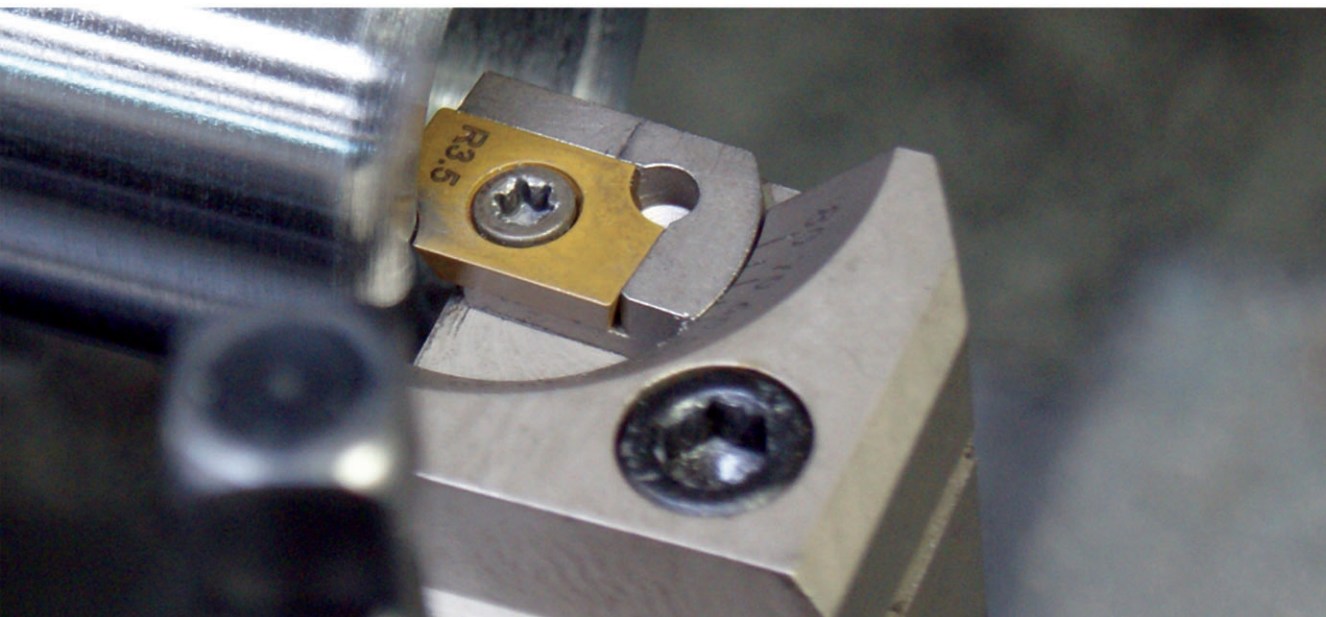


EUSKRON MULTIRADIO

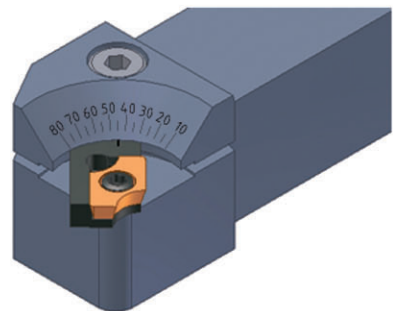
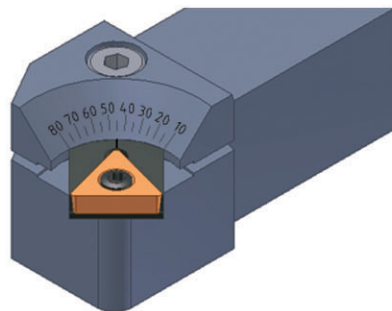
80 70 60 50 40 30 20 10



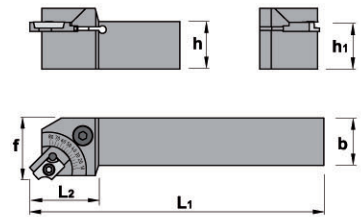
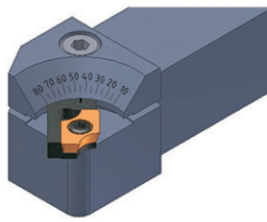
```
bool isPrime(int num)
{
    if(num == 1) return false;
    for(int i = 2; i <= num; i++)
        if(num % i == 0)
            return false;
    return true;
}

int main()
{
    int num = 1;
    while(num <= 100)
    {
        if(isPrime(num))
            cout << num << " ";
        num++;
    }
    return 0;
}

// Press <ENTER> to continue
n.ignore(100, '\n');
```

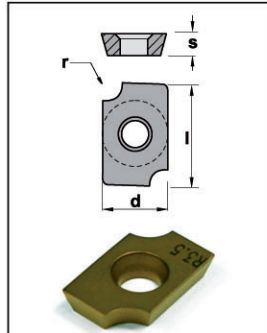


EUSKRON S.A.
PGNO. ELUSEDER Parcela - 4
31876 Areso (Navarra)
Tel.: 34 948 510 807
Fax 34 948 510 634
euskron@euskron.com
www.euskron.com



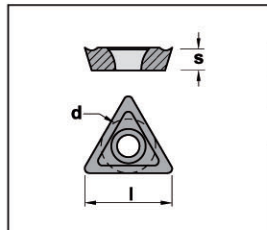
SET STXCR 20

Ref.	STXCR 2020K16	h=h1	b	L1	L2	f
		20	20	125	27	25



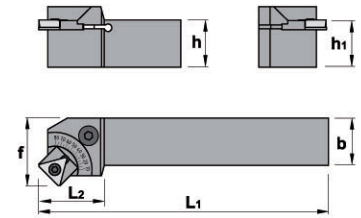
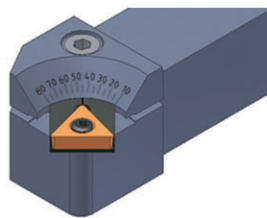
Ref.	ADMW-R	r	s	d
	ADMW 1503R1.0	1.0	3,18	9,52
	ADMW 1503R1.5	1.5	3,18	9,52
	ADMW 1503R2.0	2.0	3,18	9,52
	ADMW 1503R2.5	2.5	3,18	9,52
	ADMW 1503R3.0	3.0	3,18	9,52
	ADMW 1503R3.5	3.5	3,18	9,52
	ADMW 1503R4.0	4.0	3,18	9,52
	ADMW 1503R4.5	4.5	3,18	9,52
	ADMW 1503R5.0	5.0	3,18	9,52

Plaquita rectangular positiva con ángulo de incidencia de 15°



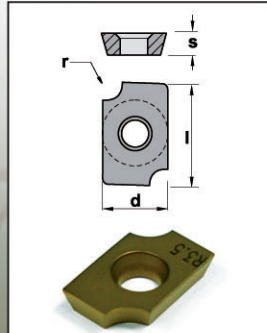
Ref.	TCMT	l	s	d
	TCMT 16T308-03TIN16	16,50	3,97	9,52

Plaquita triangular positiva con ángulo de incidencia de 7°



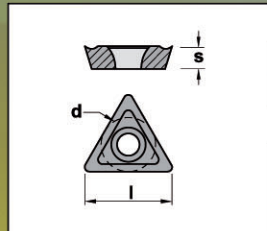
SET STXCR 25

Ref.	STXCR 2525M16	h=h1	b	L1	L2	f
		25	25	150	27	32



Ref.	ADMW-R	r	s	d
	ADMW 1503R1.0	1.0	3,18	9,52
	ADMW 1503R1.5	1.5	3,18	9,52
	ADMW 1503R2.0	2.0	3,18	9,52
	ADMW 1503R2.5	2.5	3,18	9,52
	ADMW 1503R3.0	3.0	3,18	9,52
	ADMW 1503R3.5	3.5	3,18	9,52
	ADMW 1503R4.0	4.0	3,18	9,52
	ADMW 1503R4.5	4.5	3,18	9,52
	ADMW 1503R5.0	5.0	3,18	9,52

Plaquita rectangular positiva con ángulo de incidencia de 15°



Ref.	TCMT	l	s	d
	TCMT 16T308-03TIN16	16,50	3,97	9,52

Plaquita triangular positiva con ángulo de incidencia de 7°

